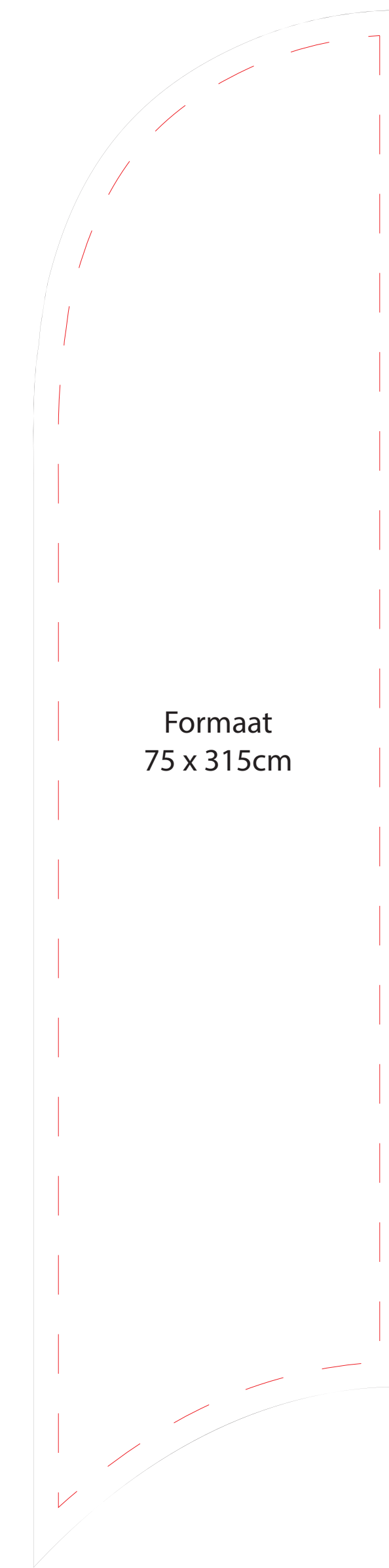
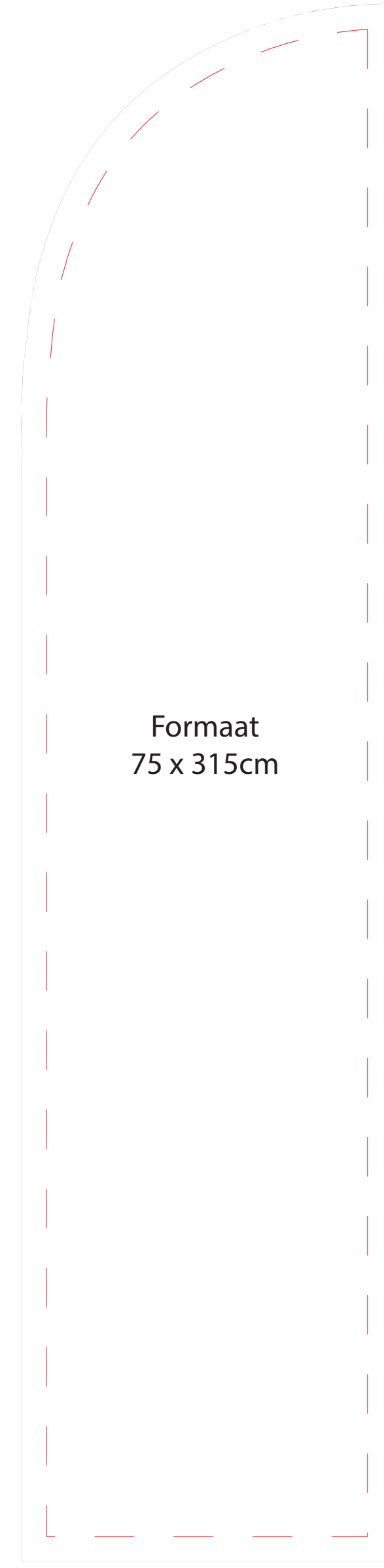
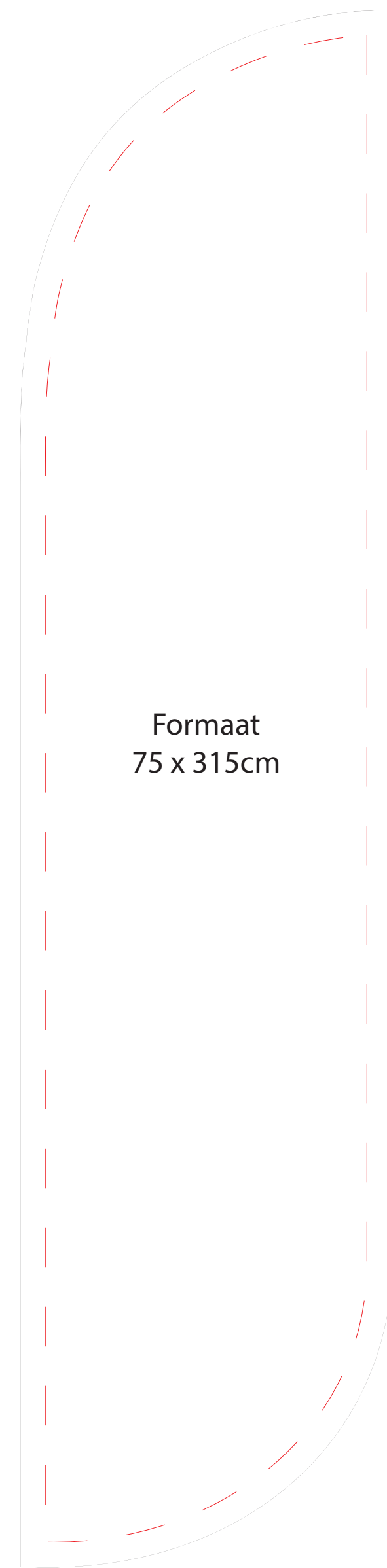
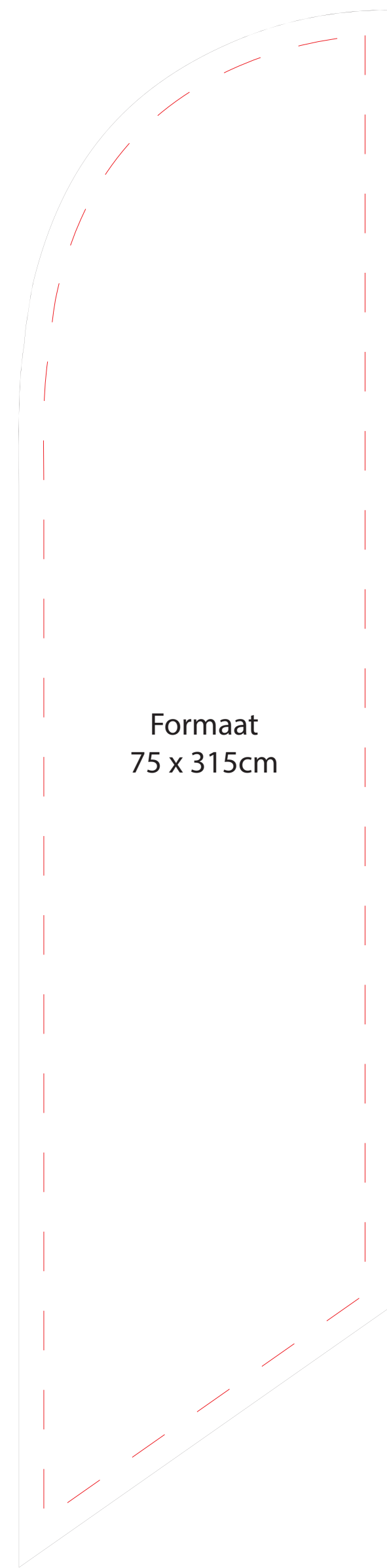


## Beachflag 4M

Sublimatiedruk, doordruk naar de achterzijde is 95%

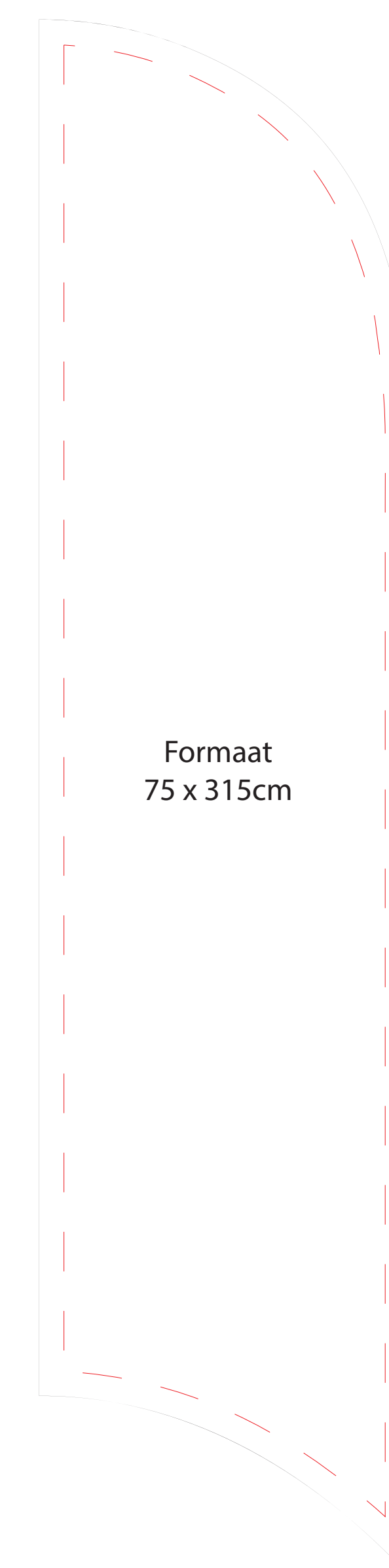
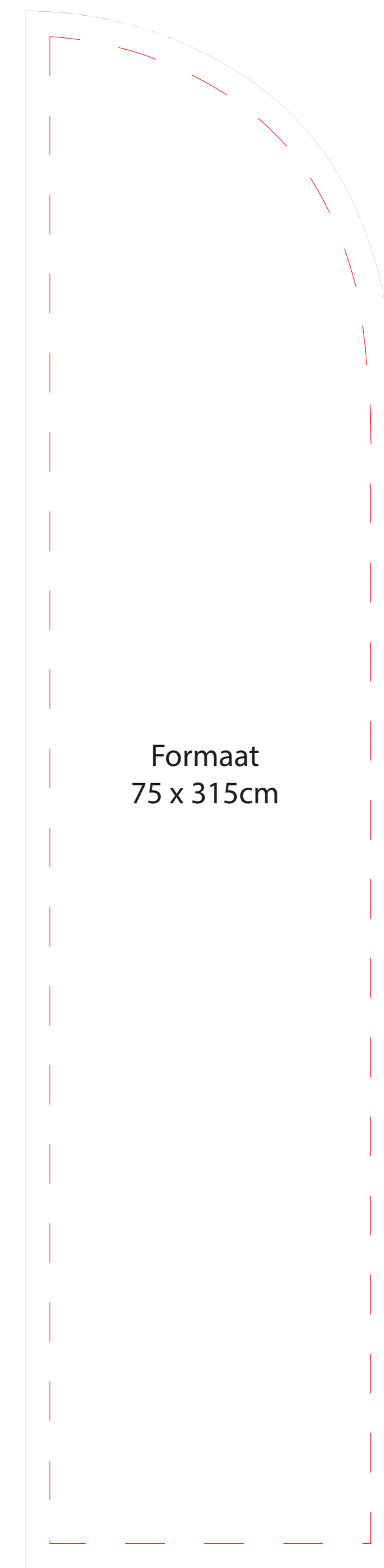
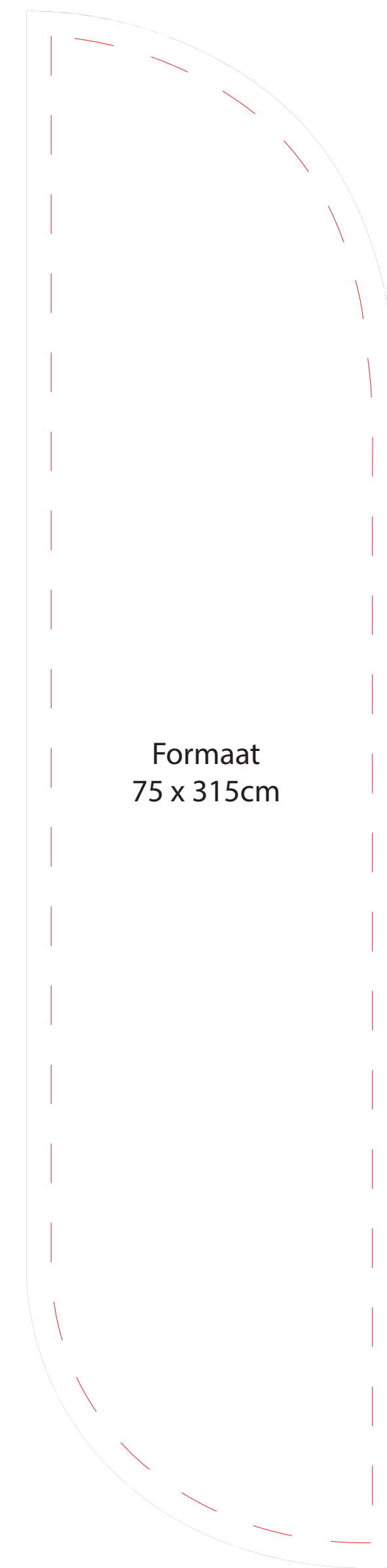
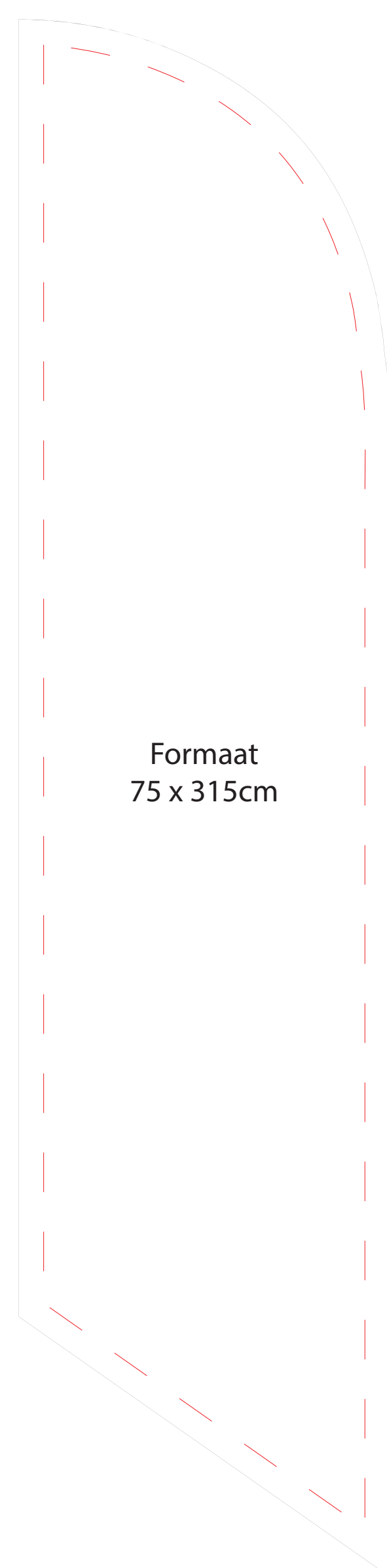
**Aan te leveren formaat**  
Laat de achtergrond en alle afbeeldingen doorlopen tot aan deze rand.

**Veilige zone (50 mm)**  
Blijf met jouw tekst en belangrijke afbeeldingen minimaal binnen deze lijn. i.v.m. elastische band en dubbel zoom.



**Aan te leveren formaat**  
Laat de achtergrond en alle afbeeldingen doorlopen tot aan deze rand.

**Veilige zone (50 mm)**  
Blijf met jouw tekst en belangrijke afbeeldingen minimaal binnen deze lijn. i.v.m. elastische band en dubbel zoom.



### AANLEVERGEGEVENS:

**Teksten/ Fonts (lettertypes) omzetten naar lettercontouren.**

**Beachflag drukstanden aanleveren in werkelijk grootte, zie formaat in de templates.**

**Drukbestand aanleveren zonder middelste rode stippellijn (veilige zone) en zwarte lijn.**

Drukbestand aanleveren in AI, EPS of PDF.

JPG, PNG en Tiff bestanden moeten minimaal 150 DPI zijn.

Drukbestanden moeten opgebouwd zijn uit CMYK of PMS kleuren.

Drukbestand aanleveren zonder afloop, zwarte lijn is snijlijn.

Definitieve drukbestand aanleveren zonder snij- en pastekens.